



PROFESIONAL TIMING
STARTOVNÍ BRANKA 7-1 / 7-3
UŽIVATELSKÝ MANUÁL

Všeobecně:

startovní branka TAG HEUER odpovídá většině přísných měřítek. Její kvalita mechanické konstrukce zaručuje vysokou přesnost a pevnost při všech vnějších podmínkách.

Specifikace:

- ve shodě s požadavky FIS, obsahuje startovní branka (pouze HL7-1) dva oddělené kontakty pro měření času.
- v zavřeném stavu je startovní branka chráněna speciálním blokovacím mechanismem před náhodným otevřením způsobeným menšími ranami a nárazy.
- Brzda akce vestavěná do mechanismu držadla tyčky je velmi účinná v odstranění nechtěného vrácení tyčky po otevření (pouze HL7-1 – HL7-3 tyčka se vrací automaticky).
- Tyčka se instaluje nasazením do zadní části držáku - tenčí částí napřed blíže kuličce - na místě jí drží kulička tlačena pružinou.
- Startovní branka je upevněna řetězem a soustavou šroubů.

Instalace:

- připevnit bránu k dřevěnému startovnímu sloupu řetězem a soustavou šroubů (není potřeba šroubovat velkou silou).

Startovní branka musí být upevněná v poloze CLOSED (zavřená).

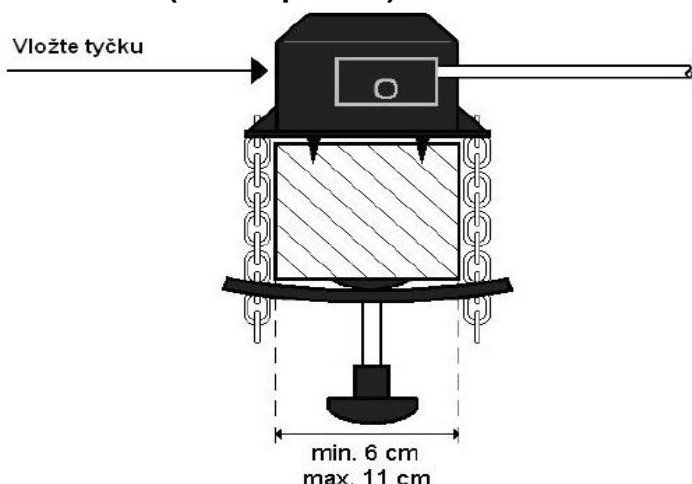
- vložit tyčku z vnější strany - zprava při pohledu na logo TAG Heuer.

- připojit další zařízení jak je uvedeno na zobrazení.

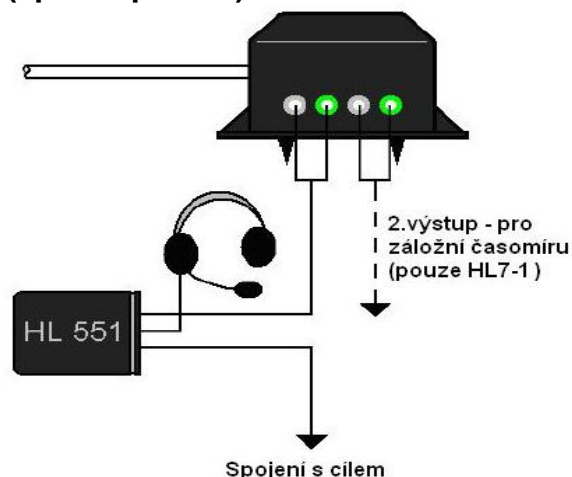
Důležité:

startovní branka musí být vždy v poloze CLOSED (zavřená) pokud není používána.

Zobrazení 1 (vrchní pohled)



zobrazení 2 (spodní pohled)



TAG HEUER CZECH: Miksoft s.r.o. Marie Cibulkové 334/22, 140 00 Praha 4

T: +420-731-445-447 - Fax:+420-241-403-012 - E-mail: info@tagheuer.cz - www.tagheuer.cz

Pošta: Nehvizdská 1, 250 89 Lázně Toušeň